

7DPAR20LED30V40

CORVUS III

CARACTERÍSTICAS

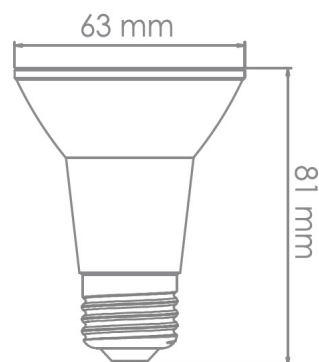
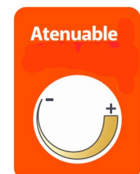
Modelo(s)	7DPAR20LED30V40
Nombre comercial	Corvus III
Material de la carcaza	Plástico
Terminado	Blanco
Tipo de bulbo	PAR
Base	E27

PARÁMETROS ELÉCTRICOS

Tensión Nominal [V~]	127 V~
Consumo de potencia [W]	7 W
Frecuencia Nominal [Hz]	60 Hz
Consumo de Corriente [A]	0.07 A
Factor de Potencia [f.p.]	0.7
Flujo luminoso [lm]	500 lm
Temperatura de color [K]	3 000 K
Color de Luz	Luz suave cálida
Ángulo de Apertura [°]	40 °
IRC	80
Temperatura de Operación	-10-40 °C

BENEFICIOS

Horas de vida [h]	25 000 h
Atenuable	Si
Garantía (años)	5 año(s)
Certificación	NOM-030



Observaciones

Empty box for observations.

Lada sin costo 01 800 777 LITE



Iluminación Especializada de Occidente S.A. de C.V

Av. Dr. Ángel Leaño No.401, Nave 2 Interior B, Fracc. Los Robles C.P. 45134 Zapopan Jal. México