

40BKLED65MVB

CARACTERÍSTICAS

Modelo (s):	40BKLED65MVB
Nombre (s):	
Aplicación:	EMPOTRADO EN TECHO
Material de la carcasa:	Lamina de acero
Terminado:	Blanco
Pantalla:	PC
Índice de Protección [IP]:	NA
Base (portalámpara):	NA
Tipo de lámpara	Integrado LED 40W

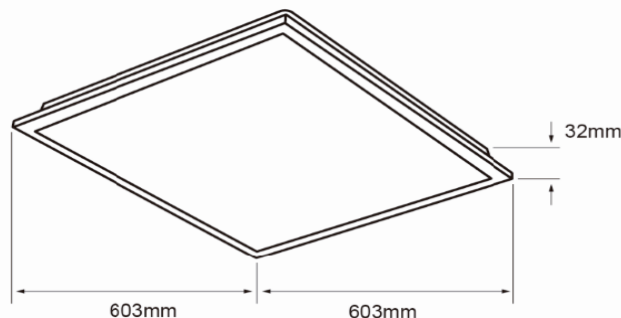
PARAMETROS ELÉCTRICOS

Tensión Nominal [V~]:	100 V~-240 V~
Consumo de potencia [W]:	40 W
Frecuencia Nominal [Hz]:	50 Hz/60 Hz
Consumo de Corriente [A]:	0.4 A-0.16 A
Factor de Potencia [f.p.]:	0.9
Flujo luminoso [lm]:	3800 lm
Temperatura de color [K]:	6 500 K
Color de luz:	Luz de día
Ángulo de apertura [°]:	120°
IRC:	80
Temperatura de Operación:	-20°-45°C

BENEFICIOS

Horas de vida [h]	30000
Atenuable	NA
Garantía:	5 AÑOS
Certificación:	NOM-003

OBSERVACIONES:



Lada sin costo 01 800 777 LITE



Iluminación Especializada de Occidente S.A. de C.V.
Av. Dr. Ángel Leaño No.401, 2B Fracc. Los Robles C.P. 45134 Zapopan Jal. México

