

10LQLEDY30MVN

0

CARACTERÍSTICAS

Modelo (s):	10LQLEDY30MVN
Nombre (s):	0
Aplicación:	Sobreponer en piso
Material de la carcasa:	Aluminio
Terminado:	Negro
Pantalla:	Cristal
Índice de Protección [IP]:	66
Base (portalámpara):	Integrado LED
Tipo de Lámpara	Integrado LED 10 W

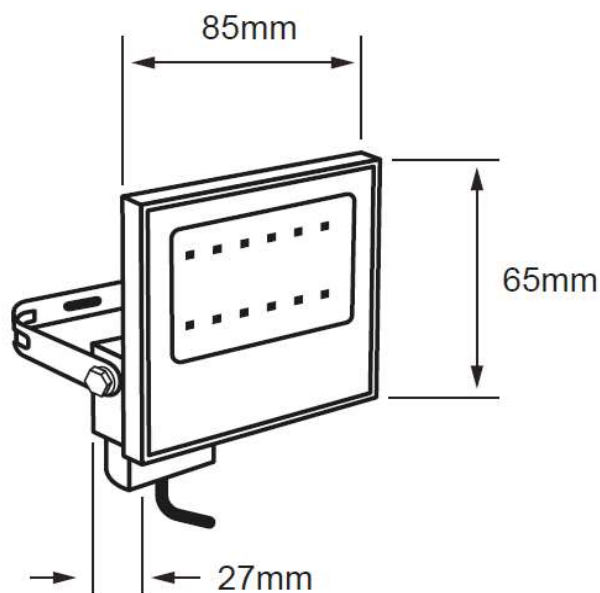
PARAMETROS ELÉCTRICOS

Tensión Nominal [V~]:	100 V~-240 V~
Consumo de potencia [W]:	10 W
Frecuencia Nominal [Hz]:	50 Hz/60 Hz
Consumo de Corriente [A]:	0.1 A-0.04 A
Factor de Potencia [f.p.]:	0.5
Flujo luminoso [lm]:	1000 lm
Temperatura de color [K]:	3000
Color de luz:	Cálida brillante
Ángulo de apertura [°]:	110°
IRC:	80
Temperatura de Operación:	-20°/ 40°C

BENEFICIOS

Horas de vida [h]	25000
Atenuable	NO
Garantía:	5 AÑOS
Certificación:	NOM-003

OBSERVACIONES:



Lada sin costo 800 777 LITE (5483)



Illuminación Especializada de Occidente S.A. de C.V.
Av. Dr. Ángel Leaño No.401, 2B, Los Robles C.P. 45134 Zapopan Jal. México